

# PATÍN PARA REMOLQUE AL50001 MERITOR®

El patín para remolque Meritor te ofrece un desempeño acorde con las necesidades del mercado mexicano a un precio sumamente competitivo.

La precisión en su construcción reforzada con soldadura robótica le garantizan una larga vida libre de problemas.

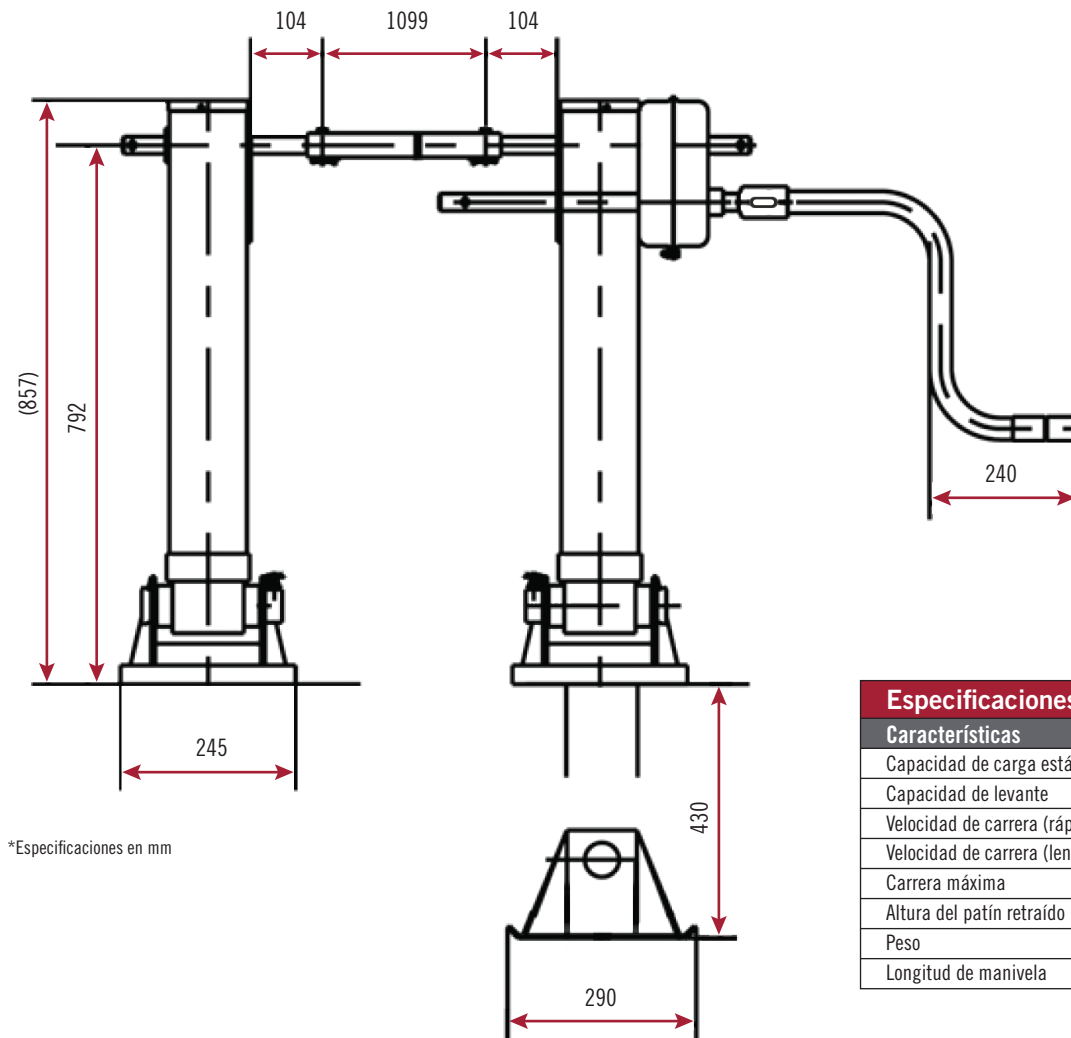


## Características y Beneficios

- Compatibilidad con las aplicaciones más comunes en México
- Fabricado con los más altos estándares de calidad
- Un año de garantía
- Acero de alta calidad probado para aplicaciones demandantes
- Soldadura robótica que garantiza una sólida unión entre todos los elementos
- Acabado con pintura de alta duración con gran resistencia a la corrosión
- Respaldo de la red de distribuidores Meritor® en todo el país
- Peso reducido sin afectar la resistencia y durabilidad
- Montaje reversible (interior y exterior)
- Dos velocidades de manejo



## Especificaciones



\*Especificaciones en mm

### Especificaciones Modelo AL50001

#### Características

Capacidad de carga estática	60 t
Capacidad de levante	22 t
Velocidad de carrera (rápida)	6 mm/r
Velocidad de carrera (lenta)	0.79 mm/r
Carrera máxima	430 mm
Altura del patín retraído	792 mm
Peso	78 kg
Longitud de manivela	240 mm