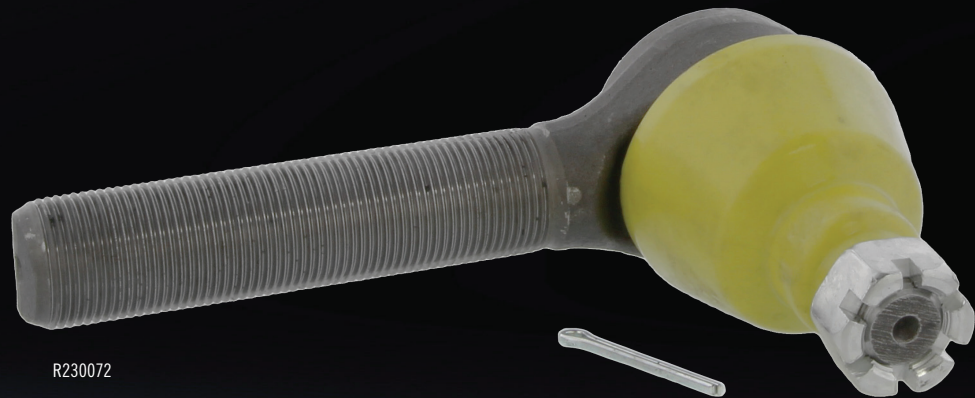


TERMINALES MERITOR®



R230068



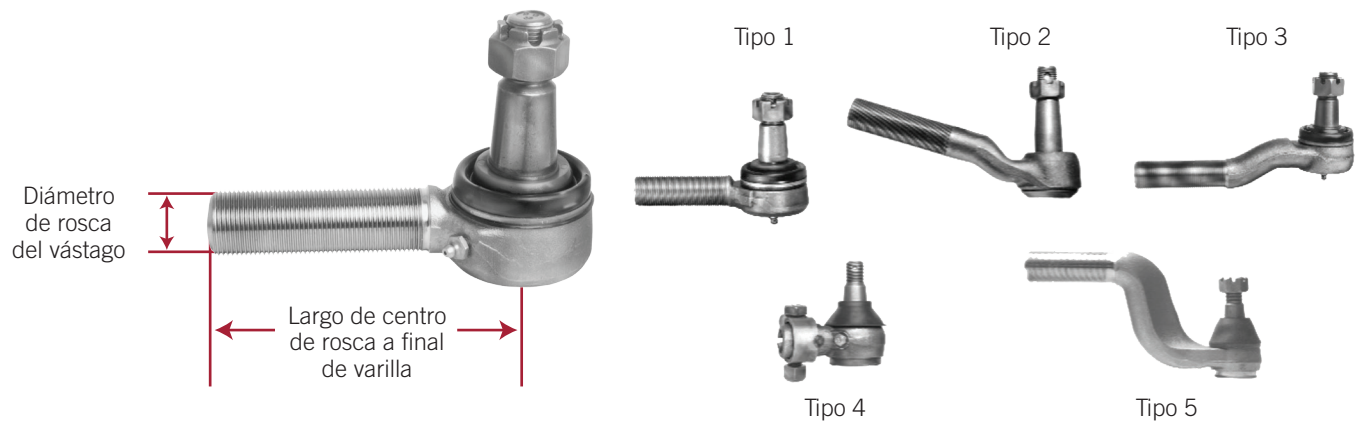
R230072

Características y Beneficios

- Mayor resistencia y alto desempeño en el mercado.
- Cumple con las especificaciones de equipo original.
- Material de alta calidad que otorga durabilidad.
- Productos probados para otorgar seguridad a tu eje.
- Pruebas medioambientales para asegurar la seguridad en cualquier condición.
- No requieren ningún ajuste y aseguran un desgaste mínimo y uniforme.
- Diseño con esfera completa y asientos metálicos completos para una mayor distribución de la carga.
- Maquinados con precisión y tratamientos térmicos para una mejor resistencia al desgaste y fatiga.



Terminales configuradas en los diferentes tipos de ejes frontales



Especificaciones						
Terminal lado conductor	Terminal lado pasajero	Tipo de terminal	Centro de rosca a final de varilla	Diámetro de rosca del vástago	Eje en el que se utiliza	Comentarios
R230068	R230069	1	5.44 in.	1.125 in-12	FF-931, FD-931, FF-941, FF-943, FF-961, FC-941, FF-981, FF-982, FF-986, FG-941, MFS8, MFS10, MFS12	OEM Ref A3144E525 & A3144D524
A3144E525	A3144D524	1	5.44 in.	1.125 in-12	FF941, FF961, MFS12	
R230135	R230136	1	5.44 in.	1.125 in-12	MFS8	
R230127	R230128	1	5.44 in.	1.125 in-12	MFS12	Versión HD para las terminales R230068 y R230069
A3144T1190	A3144U1191	1	5.50 in.	1.125 in-12	MFS12, MFS13	
R230072	R230073	1	7.37 in.	1.250 in-12	FH-945, FL-931, FL-941	
R230133	R230134	1	7.38 in.	1.250 in-12	FH-946	
R230131	R230132	3	8.12 in.	1.250 in-12	FF-943, MFS10, MFS12, MFS13	
R230137	R230138	3	10.32 in.	1.125 in-12	MFS8	
R230105	R230104	3	12.688 in.	1.875 in-12	FL-931, MFS16, MFS18, MFS20	