

YUGOS DESLIZABLES

Para un ensamble perfecto.

Como complemento a nuestras crucetas Meritor® y a nuestros yugos finales, también contamos con una gran variedad de yugos deslizables que te ayudaran a la conexión correcta de los segmentos de la barra cardán fija y móvil y también de la flecha cardán interiores, siendo todos ellos el producto que encontramos en las configuraciones de equipo original .

El portafolio Meritor incluye todos los componentes de reemplazo que la barra cardán de tu unidad necesita para su máximo desempeño.

Características y Beneficios

- Producto de Equipo Original
- Acero de la mejor calidad
- Estriado más largo para un mejor desempeño
- Medidas exactas de acuerdo a especificación para un ensamble perfecto en tu unidad.
- Montaje sencillo de las crucetas al ser Meritor el fabricante de Equipo Original
- Diferentes opciones de montaje como Oreja Completa y sus variantes de Outside Snap Ring y Bearing Plate.
- Diseño Meritor con mamelones para balanceo para un perfecto equilibrio estático.
- Tapones para Lubricación Extendida (MXL) o Permanente (RPL)

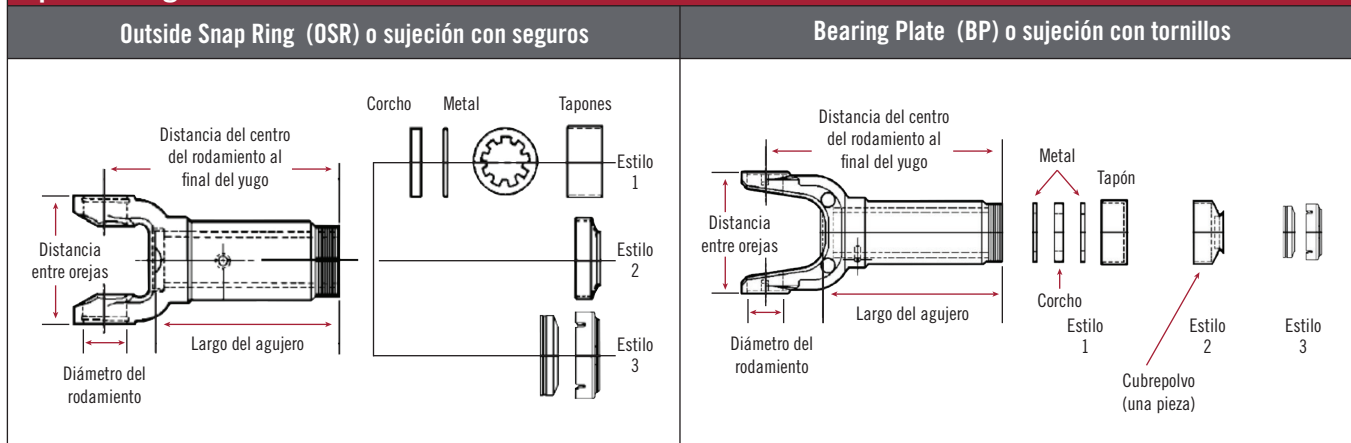


Bearing Plate (BP)
o sujeción con tornillos



Outside Snap Ring (OSR)
o sujeción con seguros

Tipos de Yugos Deslizables Meritor®



Yugos Deslizables Meritor

Serie	Meritor Genuine	Meritor	Tipo	Estriado (Diámetro y No. de estrías)	Distancia del centro del rodamiento al final del Yugo	Longitud del agujero	Distancia entre orejas	Diámetro para rodamiento	Estilo de tapón	Tapón	Cruceta	Comentario
20R	20RLS402A1S		OSR	2.50" - 16	11.45"	8.53"	7.25"	2.06"	3	KIT 20RPL SEAL	CP20RPLS1	Ángulo de unión de 32 grados
	20RLS403A1S	12.05"			Ángulo de unión de 44 grados							
	20RLS4011A1S	12.15"			Ángulo de unión de 27 grados							
25R	25RLS481A1S		OSR	3.00" - 16	11.28"	8.53"	8.58"	2.06"	3	SERUR40-21	CP25RPLS1	Ángulo de unión de 22 grados. Incluye Deflector DEFR61-3
	25RLS489A1S	12.84"			8.72"							8.33"
35R	3XRLS481A1S		OSR	3.00" - 16	11.81"	8.54"	7.23"	2.47"	3 Tapón a presión	SERUR40-21	CP35RPLS	Ángulo de unión de 27 grados
16N	16N3288XMXL		BP	2.00" - 16	9.31"	7.38"	5.31"	1.88"	3	KIT 6269	M279X o CP279X	Ángulo de unión de 30 grados
	16N32261XMXL	10.81"			8.38"	Ángulo de unión de 35 grados						
	16NLS3247A2MXL	10.94"			8.60"							
	16NLS3248A2MXL	11.92"			9.10"							
17N	17N32761XMXL		BP	2.50" - 16	6.73"	5.00"	6.09"	1.94"	3	KIT 6167	M280X o CP280X	Ángulo de unión de 22 grados
	17N32631XMXL	8.84"			7.13"							
	17N32671XMXL	9.59"			7.88"							
	17N33021XMXL	10.41"			7.50"							
	17NLS40124A1MXL	11.41"			8.50"							
	17NLS4082DC	11.69"			9.25"	Ángulo de unión de 30 grados						
	17N32651XMXL	11.97"			9.06"							
	17NLS40121A1MXL	12.72"			9.63"	Ángulo de unión de 45 grados						
	17N32401XMXL											
176N	176N341XMXL		BP	2.50" - 16	9.25"	7.88"	7.00"	1.94"	3	KIT 6167	M407X o CP407X	Ángulo de unión de 30 grados
	176N321XMXL	11.16"			9.25"							
18N		18N31431X	BP	3.00" - 16	8.94"	7.38"	7.55"	1.94"	2 Tapón roscado	KIT 6168	M281X o CP281X	Ángulo de unión de 32 grados
	18N31351XMXL	10.25"			7.94"	3			Ángulo de unión de 30 grados			
	18N31371XMXL	11.88"			9.56"							

OSR: Outside Snap Ring o sujeción con seguros

BP: Bearing Plate o sujeción con tornillos



Meritor México S. de R.L. de C.V.
Boulevard NEXXUS ADN #2505,
Parque Industrial NEXXUS ADN,
C.P. 65550, Ciénega de Flores, Nuevo León

Contáctanos al
+52 (81) 81 50 75 78,
servicioclientes@meritor.com
o visita Meritor.com

2022 Meritor, Inc.
Publicado 03/22