

GUIDE D'INSTALLATION D'EMBRAYAGE À COMPENSATION AUTOMATIQUE D'USURE



ARRÊTEZ!

LISEZ ATTENTIVEMENT CE QUI SUIT AVANT D'INSTALLER L'EMBRAYAGE

Cet embrayage doit être installé par un installateur qualifié. Toute installation inappropriée, tout non-remplacement ou toute non-rectification du volant, ou tout non-remplacement du palier-guide d'embrayage, du frein d'embrayage ou de tout autre composant usé du groupe motopropulseur peut entraîner un mauvais débrayage ou une panne prématurée, ainsi que l'annulation de la garantie du fabricant.

Assurez-vous que les dimensions du volant sont appropriées. L'alésage du volant (DIM A) doit mesurer un minimum de 25,4 cm (10 po). (Consultez la figure 1)

ALLFIT

Figure 1

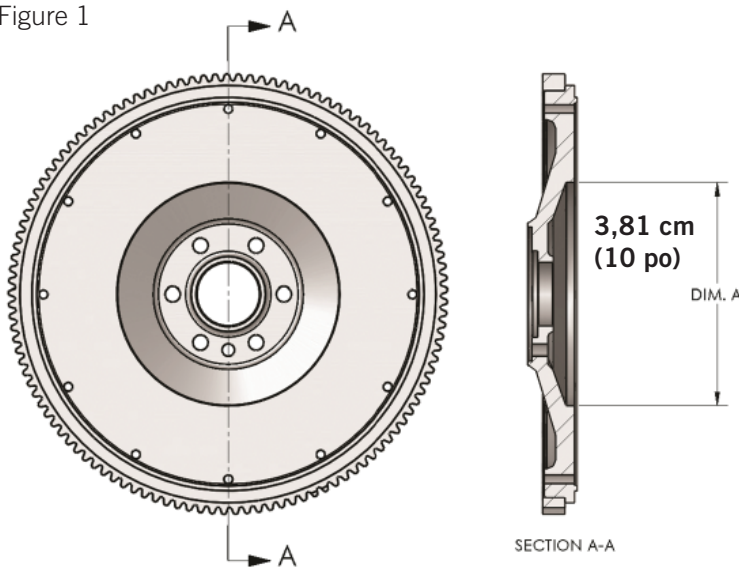


Figure 2

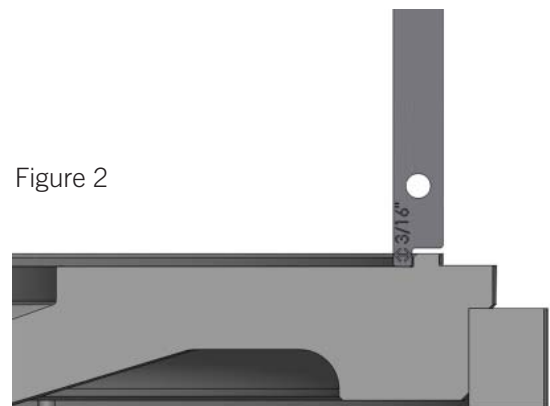
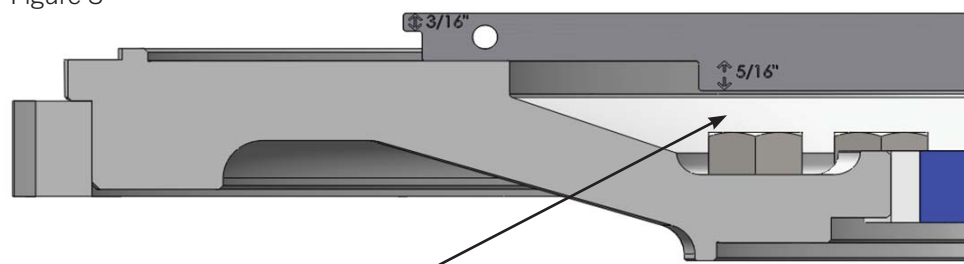


Figure 3



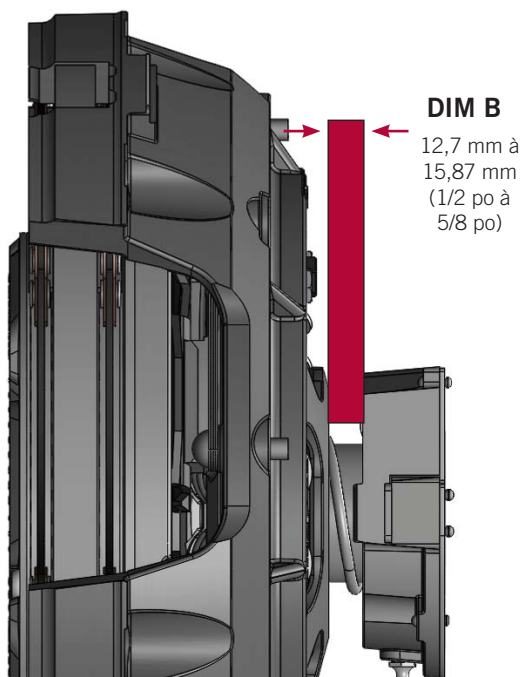
Assurez-vous qu'il y a un dégagement minimal de 7,93 mm (5/16 po) entre la surface de friction (dessus) du volant et le dessus de la tête du boulon qui retient le volant au vilebrequin. Si la distance est inférieure à 7,93 mm (5/16 po), vous devez **REPLACER** le volant! (Consultez la figure 3)

La profondeur du guide de l'embrayage principal ne doit pas dépasser 4,76 mm (3/16 po). Toute profondeur supérieure à 4,76 mm (3/16 po) empêchera de visser fermement l'embrayage sur le volant. (Consultez la figure 2)

INSTALLATION

1. Rectifiez ou remplacez le volant. La surface doit être lisse, car, dans le cas contraire, cela pourrait entraîner une panne prématurée de l'embrayage. **N'OUBLIEZ SURTOUT PAS** que tout volant machiné au-delà de la limite recommandée de 1,524 mm (0,060 po) éloigne la plaque de pression de la transmission. Dans un tel cas, et afin d'éviter tout problème, il faut alors installer une cale en fibres (fournie) sur l'arbre d'entrée, entre le frein d'embrayage et la transmission. La fourchette de débrayage qui se trouve dans le boîtier du carter fixe d'embrayage pourrait cependant ne pas s'aligner de façon appropriée avec le boîtier de la butée de débrayage du plateau de pression. En outre, le réglage de la tringlerie de liaison pourrait être requis lors de l'installation et de la configuration de l'embrayage. Si une rectification est requise, vérifiez, alors que le volant est encore installé sur l'arbre d'entrée, si ses dimensions sont appropriées, comme cela est indiqué dans les figures 2 et 3.
2. Inspectez la surface d'ajustement du boîtier du volant du moteur et du carter d'embrayage afin que les deux surfaces soient parfaitement alignées. Vérifiez également la déformation du volant. **ATTENTION** : si le désalignement est supérieur aux limites recommandées, cela entraînera un mauvais débrayage de l'embrayage, une usure rapide de l'arbre d'entrée de boîte de vitesses et la destruction du disque d'embrayage. Un faux-ronc excessif du volant peut également entraîner d'importantes vibrations dans la chaîne cinématique du véhicule.
3. Un nouveau palier-guide d'embrayage équipé d'un joint d'étanchéité VITON® doit être utilisé. Avant d'installer le palier-guide d'embrayage dans le volant, vérifiez la liberté de mouvement dans l'arbre d'entrée de boîte de vitesses.
4. Assurez-vous que le disque s'insère parfaitement dans l'alésage du volant (figure 1). Glissez le disque le long de l'arbre d'entrée, tout en s'assurant qu'il ne présente ni torsion ni usure. Insérez l'arbre d'alignement à travers le corps de palier. Installez ensuite le disque arrière (orienté de façon appropriée), le plateau intermédiaire et le disque avant (orienté de façon appropriée) sur l'arbre d'alignement. Déplacez le carter fixe d'embrayage vers le volant en vous assurant que le couvercle s'insère sans problème dans le guide du volant.
5. Installez les boulons (7/16 x 14 UNC x 2 1/4) qui retiennent le carter fixe d'embrayage au volant. Serrez les boulons au couple spécifié et conformément à la séquence indiquée par le fabricant du véhicule ou de la transmission (54 à 67 nm (40 à 50 pi-lb) recommandé). Les boulons devraient être de calibre 5 ou plus.
6. Retirez la fourchette de blocage qui se trouve sous la butée de débrayage. Puis, retirez l'arbre d'alignement. Assurez-vous que la distance entre la butée et le couvercle varie entre 12,7 mm et 15,87 mm (1/2 po à 5/8 po) (consultez la figure 4). **REMARQUE : la fourchette de blocage doit être réinstallée chaque fois que l'embrayage est retiré du volant. Ne pas la réinstaller pourrait faire tomber le bras de réglage hors du goujon de retenue. Consultez la figure 8 dans Procédure de remise à zéro.**

Figure 4





INSTALLATION (suite)

- Rebranchez la fixation du boyau de lubrification (pour les systèmes avec installation hydraulique raccordée).
- Examinez ensuite les composants de l'arbre d'entrée de boîte de vitesses et du système de débrayage pour y déceler des traces d'usure et remplacez-les, au besoin. (Consultez la figure 5)
- Installez la cale en fibres et remplacez le frein d'embrayage (la cale en fibres n'est pas requise lorsqu'un frein d'embrayage surdimensionné est utilisé).
- Assurez-vous de lubrifier correctement les composants suivants avec une graisse au lithium NLGI de calibre 2 ou 3, soit la butée de débrayage, les doigts de la fourchette, les butées de l'arbre transversal et les points de pivotement de la tringlerie. **Remarque : appliquez suffisamment de graisse sur la butée de débrayage jusqu'à ce que vous**

Figure 5

Fourchette de débrayage

Des doigts usés entraîneront l'usure des coussinets de glissement, ainsi que des problèmes de réglage.

Butée de l'arbre transversal

Des butées de l'arbre transversal usées permettront une poussée latérale sur la butée de débrayage, ce qui entraînera une usure des coussinets de glissement et l'usure prématurée de la butée de débrayage.

Frein d'embrayage

Le frein d'embrayage est utilisé dans les boîtes de vitesses non synchronisées pour ralentir ou arrêter l'arbre d'entrée lorsque la pédale d'embrayage est enfoncée. Un frein d'embrayage est conçu pour fonctionner au régime de ralenti du moteur lorsque le camion est arrêté. Il doit être remplacé chaque fois qu'un nouvel embrayage est installé.

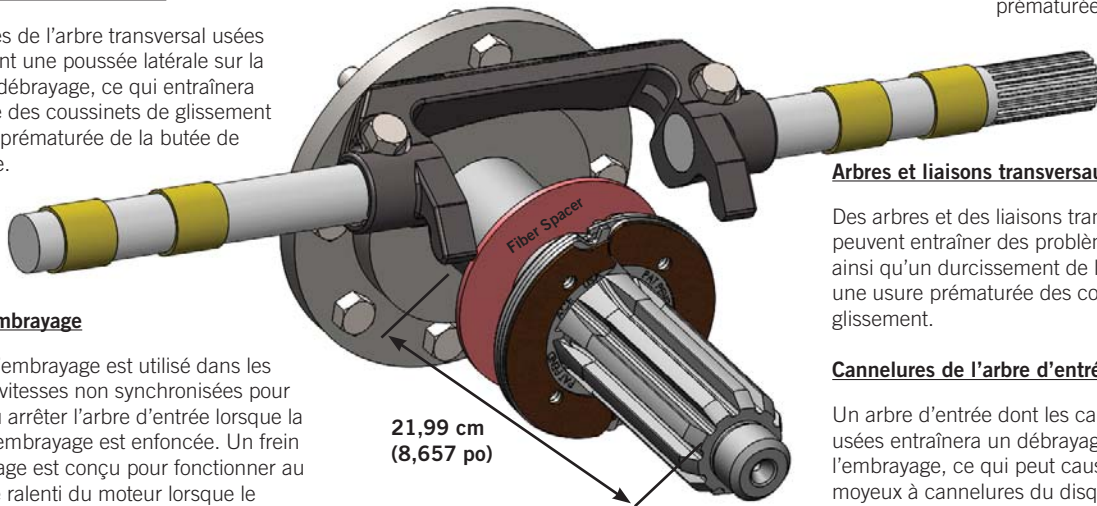
Plaque de retenue de roulement de la boîte de vitesses

L'arbre d'entrée devrait mesurer 21,99 cm (8,657 po). Si la longueur de l'arbre dépasse 22,12 cm (8,71 po), vous devrez remplacer le couvercle de retenue du roulement de la transmission.

Une surface usée ou rugueuse entraînera une usure prématurée du frein d'embrayage et des problèmes de réglage.

Palier de transmission

L'usure permettra à l'arbre d'entrée de trembler, ce qui créera des vibrations qui entraîneront une panne prématurée.



21,99 cm
(8,657 po)

Arbre d'entrée

Toute rugosité dans la zone des butées entraînera une panne des coussinets de glissement qui pourra pousser le coussinet hors de son manchon.

Arbres et liaisons transversaux

Des arbres et des liaisons transversaux usés peuvent entraîner des problèmes de réglage, ainsi qu'un durcissement de la pédale et une usure prématurée des coussinets de glissement.

Cannelures de l'arbre d'entrée

Un arbre d'entrée dont les cannelures sont usées entraînera un débrayage inapproprié de l'embrayage, ce qui peut causer l'éclatement des moyeux à cannelures du disque d'embrayage.

Guide de l'arbre d'entrée

Toute usure dans cette zone permettra à l'arbre d'entrée de trembler, ce qui créera des vibrations qui entraîneront une panne prématurée.

puissiez voir la graisse, ce qui prolongera la durée de vie des coussinets de glissement et de l'arbre d'entrée.

- En faisant extrêmement attention, guidez la transmission à travers l'ensemble de couvercle et de disque, en vous assurant de tourner l'arbre du carter d'embrayage afin que les doigts de la fourchette de débrayage ne touchent pas les coussinets de l'ensemble de butée de débrayage. **Avertissement :** la transmission ne doit pas être bloquée ou être entrée de force dans l'embrayage. Cela pourrait déformer le disque d'embrayage et empêcher le débrayage de l'embrayage.) **REMARQUE : n'ajoutez pas de lubrifiant sur les cannelures de l'arbre d'entrée!**
- Installez les boulons du carter d'embrayage et serrez-les progressivement au couple recommandé par le fabricant du véhicule.
- Installez la commande d'embrayage. Consultez « Procédure de configuration de l'embrayage ».

PROCÉDURE DE CONFIGURATION DE L'EMBRAYAGE

REMARQUE : les embrayages Meritor AIIFit sont réglés en usine en fonction des spécifications originales de l'équipement et ne devraient exiger que très peu de réglages internes pour obtenir un débrayage et un engagement appropriés. L'embrayage ne doit pas être réglé de façon à accommoder un volant mince ou usé ou des commandes, une fourchette ou des butées de l'arbre transversal usées ou tout autre défaut de la transmission. Effectuer un réglage pour les raisons indiquées ci-dessus entraînera soit un mauvais fonctionnement de l'embrayage ou une panne prématurée de l'embrayage. Un tel réglage sera également visible lors de l'inspection en usine et annulera, de ce fait, la garantie du fabricant.

ÉTAPE 1

Après l'installation de la transmission, vérifiez le dégagement entre les pointes de la fourchette et les plaques d'usure du corps de palier afin de s'assurer qu'il reste un dégagement de 3,175 mm (1/8 po). Cela permettra notamment de déterminer la garde de la pédale (commande mécanique seulement). (Consultez la figure 6)

Réglez la commande d'embrayage afin d'augmenter ou de réduire le dégagement entre la fourchette et la butée.
NE JAMAIS UTILISER LE RÉGLAGE INTERNE DE L'EMBRAYAGE À CETTE FIN.

ÉTAPE 2

Assurez-vous que le jeu entre le frein d'embrayage et la butée va de 12,7 mm (1/2 po) à 14,29 mm (9/16 po). Si le jeu est inférieur à cette mesure, vérifiez la DIM B (figure 4 ou 6). Si la DIM B est correcte et qu'une cale en fibres ou un frein d'embrayage surdimensionné a été installé, retirez la cale en fibres ou remplacez le frein d'embrayage surdimensionné par un frein d'embrayage ayant une épaisseur standard. **REMARQUE : si le jeu est supérieur à 14,29 mm (9/16 po) et que la DIM B est correcte, cela indique la présence de l'une des conditions suivantes dans le système. La cale en fibres ou le frein d'embrayage surdimensionné n'a pas été installé ou la longueur de l'arbre d'entrée doit être mesurée de nouveau, comme cela est indiqué à la figure 4. NE MODIFIEZ PAS LE RÉGLAGE DE L'EMBRAYAGE!**

CETTE DIMENSION EST VITALE. NE MODIFIEZ EN AUCUN CAS CES DIMENSIONS — À LA HAUSSE OU À LA BAISSÉ.

RAPPEL : la butée doit pouvoir se déplacer d'un minimum de 12,7 mm (1/2 po) sinon le débrayage de l'embrayage pourrait ne pas s'effectuer. Éliminez tout mouvement perdu avant de vérifier si la butée peut bel et bien se déplacer de 12,7 mm (1/2 po). Le mouvement perdu est généralement causé par une commande desserrée ou usée ou par une fourchette ou une butée de l'arbre transversal usée.

ÉTAPE 3

Vérifiez la compression du frein d'embrayage en insérant une jauge d'épaisseur de 0,254 mm (0,010 po) entre la butée et le frein d'embrayage, puis en enfonçant la pédale jusqu'à la fin de sa course. La jauge d'épaisseur doit être fermement serrée entre la butée et le frein d'embrayage.

Le frein d'embrayage sera comprimé si la course totale de la pédale dépasse légèrement le mouvement requis pour déplacer la fourchette de 15,87 mm (5/8 po) à 17,46 mm (11/16 po) (le dégagement combiné total de 3,175 mm (1/8 po) entre les pointes de la fourchette et les plaques d'usure et le jeu de 12,7 mm (1/2 po) à 14,29 mm (9/16 po) pour le frein comprimé.)

SI LE FREIN N'EST PAS COMPRIMÉ, NE MODIFIEZ PAS LE JEU DE 12,7 mm (1/2 po) À 14,29 mm (9/16 po) DU FREIN D'EMBRAYAGE OU LE DÉGAGEMENT DE 3,175 mm (1/8 po) DU CORPS DE PALIER. CONSULTEZ PLUTÔT LE GUIDE D'ENTRETIEN DU FABRICANT DU VÉHICULE.

Au moment d'analyser les raisons pour lesquelles le frein n'est pas comprimé, voici d'autres éléments qui doivent également être vérifiés :

- A. Composants de la commande, fourchette et butées de l'arbre transversal usés. Au besoin, remplacez ces composants.
- B. Assemblage inapproprié de la commande. Assurez-vous que la commande a été assemblée et que les emplacements des trous correspondent.
- C. Course de la pédale. Pour la régler, soulevez la butée de pédale supérieure ou inférieure.
- D. Si l'embrayage est assisté hydrauliquement, assurez-vous que le maître-cylindre et le cylindre récepteur d'embrayage fonctionnent de façon appropriée.

REMARQUE : LA COMPRESSION MAXIMALE DU FREIN (DANS L'HABITACLE DU CAMION) NE DEVRAIT PAS EXCÉDER 2,5 cm (1 po) À PARTIR DE LA FIN DE COURSE DE LA PÉDALE. SI ELLE EST SUPÉRIEURE À CETTE VALEUR, ELLE POURRA ÊTRE RÉGLÉE EN :

- A. modifiant les butées de pédale dans l'habitacle afin de réduire la course totale de la pédale;
- B. en augmentant de 3,175 mm (1/8 po) le paramètre de la fourchette à butée pour réduire la compression. (Cela aura cependant pour effet d'augmenter la garde libre de la pédale.)

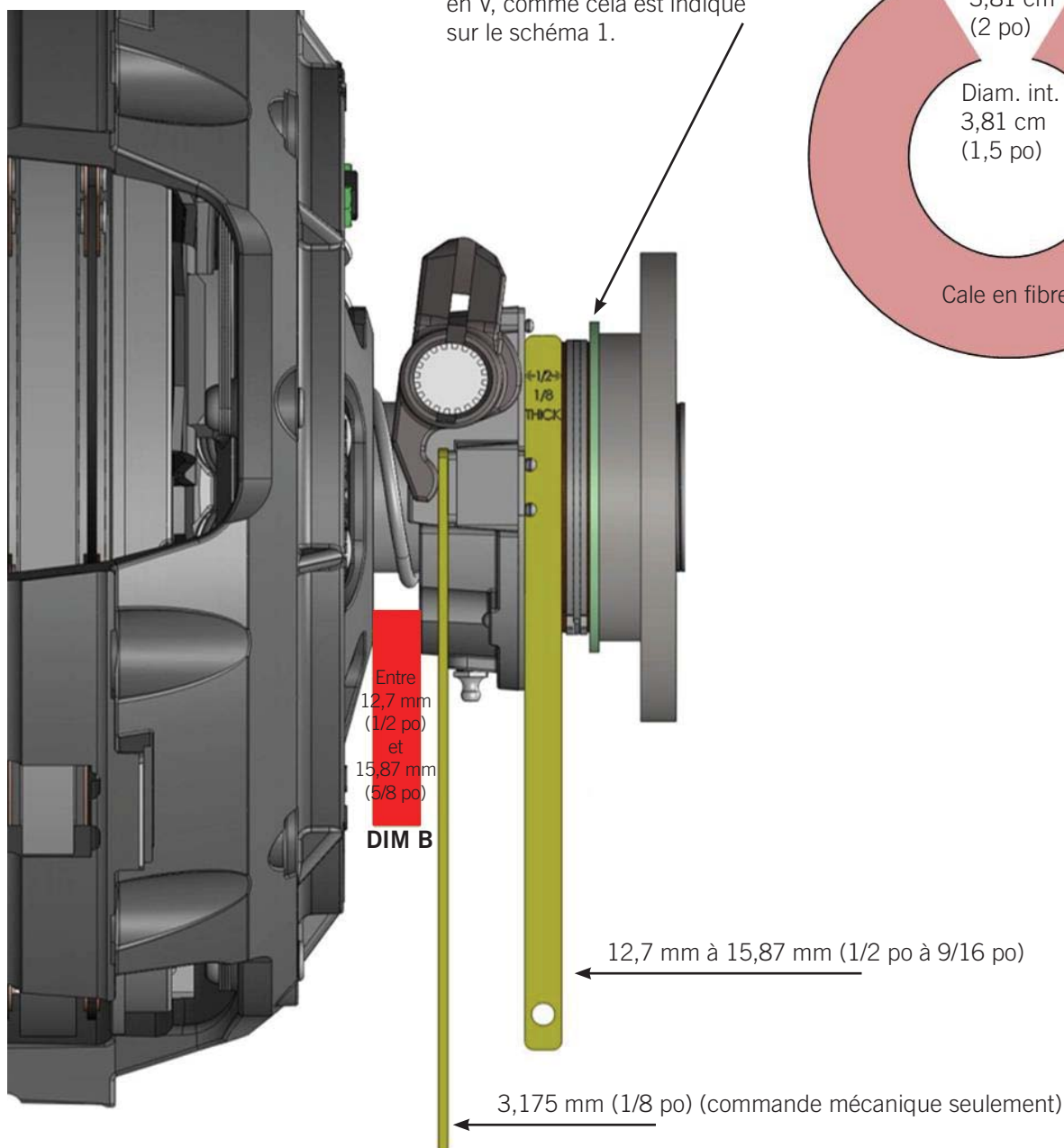


PROCÉDURE DE CONFIGURATION DE L'EMBRAYAGE (suite)

ÉTAPE 4

L'installateur devrait vérifier avec attention afin de s'assurer que le jeu varie entre 12,7 mm (1/2 po) et 15,87 mm (5/8 po) entre le couvercle d'embrayage et la butée de débrayage, qu'il y a également un espace de course libre de 3,175 mm (1/8 po) entre la fourchette et les plaques d'usure (commande mécaniquement seulement) et un jeu variant entre 12,7 mm (1/2 po) et 14,29 mm (9/16 po) entre la butée de débrayage et le frein d'embrayage.

Figure 6



DÉPANNAGE ET DIAGNOSTICS

Position de butée trop grande (supérieure à 15,87 mm (5/8 po))

- Disque installé à l'envers
- Volant trop petit (dimension de 7,94 mm (5/16 po)) et disque qui frappe les boulons à manivelle (consultez la figure 3)
- Alésage du volant inférieur à 25,4 cm (10 po) (consultez la figure 1)

Position de butée trop petite (inférieure à 12,7 mm (1/2 po))

- Volant n'ayant pas été rectifié
- Guide d'embrayage du volant inférieur à 4,76 mm (3/16 po) (consultez la figure 2)
- Disque non installé
- **REMARQUE : si l'une des situations indiquées ci-dessus se produit, assurez-vous que le bras du tendeur est encore inséré dans le goujon (consultez la figure 8)**

Jeu entre la butée et le frein est supérieur à 14,29 mm (9/16 po)

- Position de la butée qui doit absolument correspondre aux spécifications, soit entre 12,7 mm et 15,87 mm (1/2 po et 5/8 po) (consultez la figure 4).
- Mesure de l'arbre d'entrée trop longue/usure excessive sur la plaque de retenue de roulement de la transmission (consultez la figure 5)
- Frein d'embrayage surdimensionné ou cale en fibres non utilisé
- Dispositif d'ajustement automatique non fonctionnel — **Consultez la Procédure de remise à zéro**

Jeu entre la butée et le frein est inférieure à 12,7 mm (1/2 po)

- Position de la butée qui doit correspondre aux spécifications, soit entre 12,7 mm et 15,87 mm (1/2 po et 5/8 po) (consultez la figure 4).
- Utilisation d'un frein d'embrayage surdimensionné plutôt que d'un frein d'embrayage standard
- Cale en fibres installée, bien qu'elle ne soit pas requise

Course libre ne correspond pas aux spécifications (systèmes avec commandes mécaniques seulement)

- Position de la butée qui doit absolument correspondre aux spécifications, soit entre 12,7 mm et 15,87 mm (1/2 po et 5/8 po) (consultez la figure 4).
- Jeu entre la butée et le frein doit correspondre aux spécifications, soit entre 12,7 mm et 15,87 mm (1/2 po à 9/16 po) (consultez la figure 6).
- Composants de la commande du système de déclenchement usés qui doivent être ajustés ou remplacés (consultez la figure 5)



PROCÉDURE DE REMISE À ZÉRO

Si, pour quelque raison que ce soit, l'embrayage doit être remis à zéro ou réglé manuellement, suivez les instructions ci-dessous.

1. Retirez le mécanisme d'ajustement automatique. (Figure 7)
2. Désengagez l'embrayage.
3. Installez le mécanisme d'ajustement manuel. (Figure 8)
4. Réglez manuellement l'embrayage afin qu'il corresponde aux spécifications indiquées dans la procédure de configuration. (Consultez la figure 6)
5. Réinstallez le mécanisme d'ajustement automatique. S'assurer cependant que le bras de réglage est bien assis dans le goujon de retenue, comme indiqué dans la figure 8.
6. Au moment de réinstaller le mécanisme d'ajustement automatique, il peut être nécessaire de serrer manuellement, avec une clé à cliquet, le mécanisme d'ajustement automatique afin que l'engrenage à vis sans fin soit bien assis dans les dents de la bague de réglage.

Figure 7

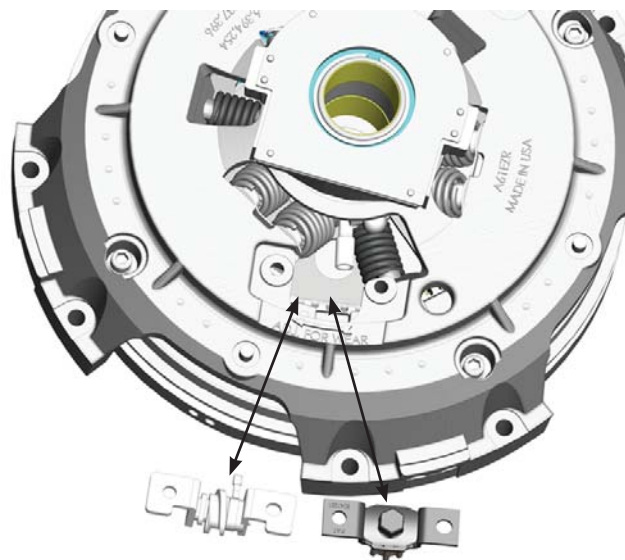
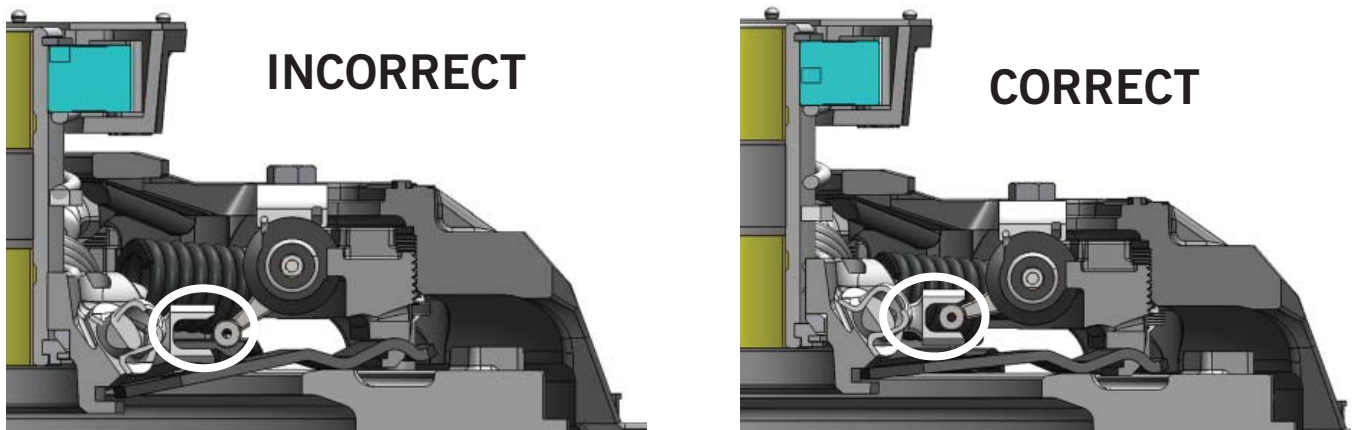


Figure 8





Meritor Heavy Vehicle Systems, LLC
7975 Dixie Highway
Florence, Kentucky 41042 États-Unis

888-725-9355 É.-U.
800-387-3889 Canada
MeritorPartsOnline.com
meritor.com

©2016 Meritor, Inc.
TP-1627FC
Publication 01-16 (FLOA)